

1

2

3

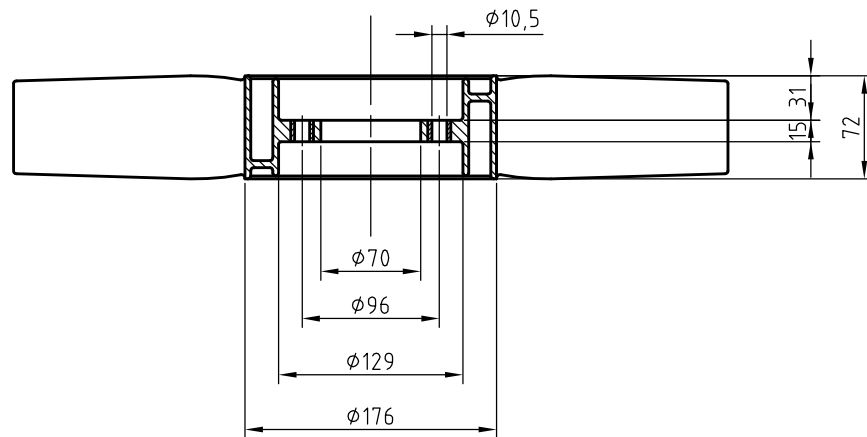
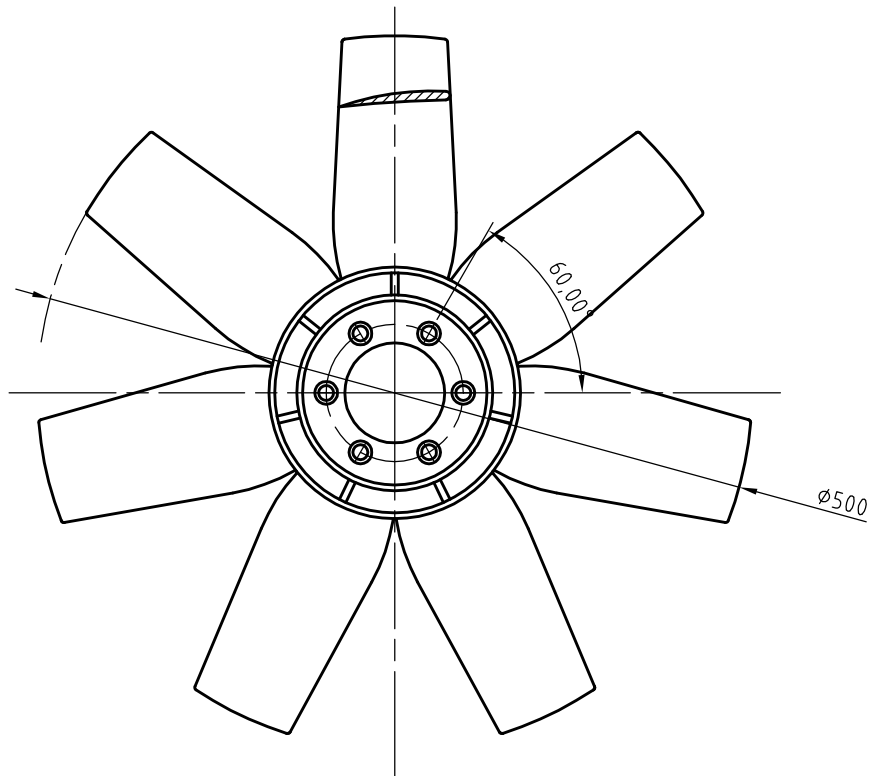
4

A

B

C

D



INGENIEURBÜRO BRACHER GMBH Ventilatorenbau Felix-Wankel-Straße 29 72108 Rottenburg			Oberfläche		Maßstab 1:5	Position - Menge -
					-	PPN + 20% GF
					-	-
			Datum	Name	Lüfter	
			Bearb. 14.03.2002	H. Bracher		
			Gepr.			
			Norm			
			74800			
Zust.	Änderungen	Datum	Name	Dateiname C:\Zeichnungen\74800.dwg	Blatt - Bl	