

1

2

3

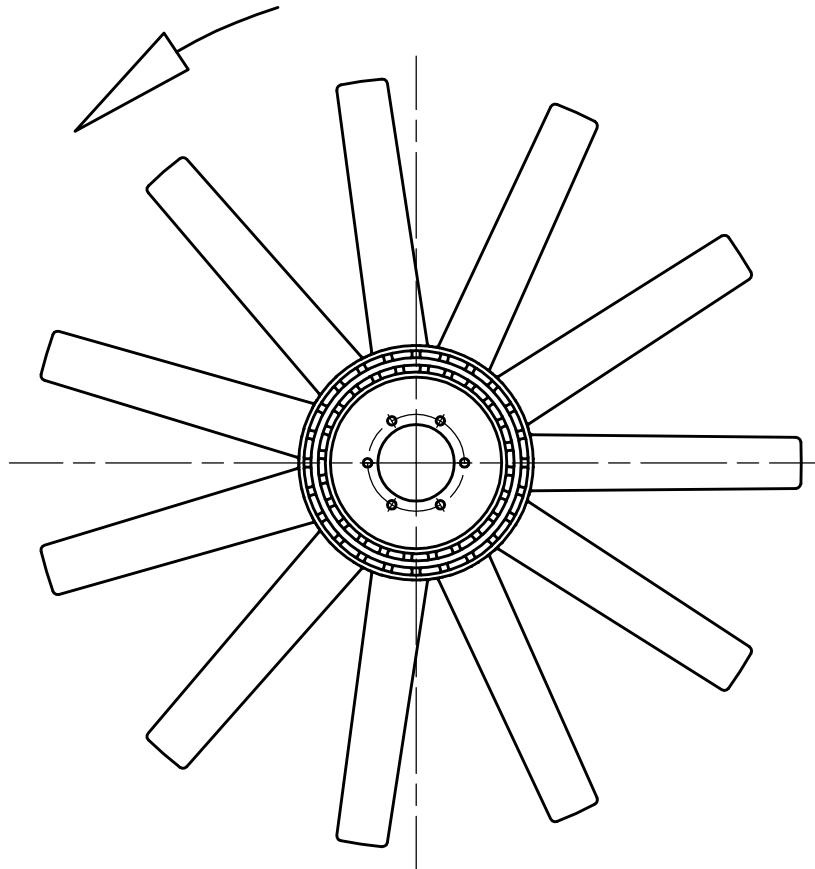
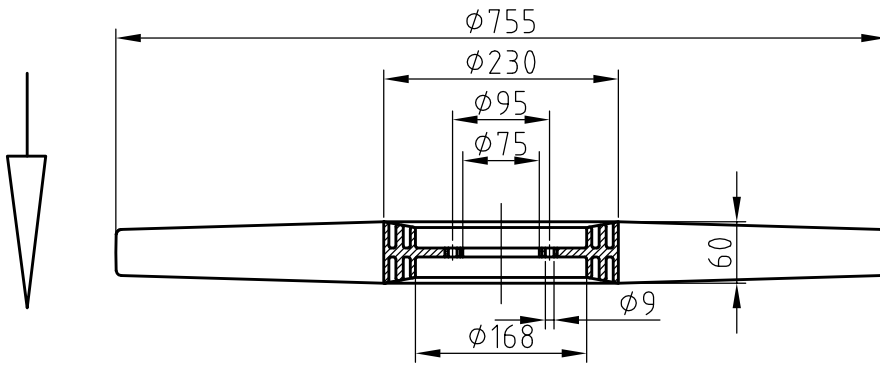
4

A

B

C

D



INGENIEURBÜRO BRACHER GMBH Ventilatorenbau Felix-Wankel-Straße 29 72108 Rottenburg		Oberfläche		Maßstab 1:7	Position - Menge -
				-	PA + 30% GF
				-	-
		Datum	Name	Voll-Lüfter EDUL	
		Bearb. 28.03.02	H.Bracher		
		Gepr.			
		Norm			
		75250EDUL		Blatt - Bl	
Zust.	Änderungen	Datum	Name	Dateiname C:\Zeichnungen\75250 MUL.dwg	